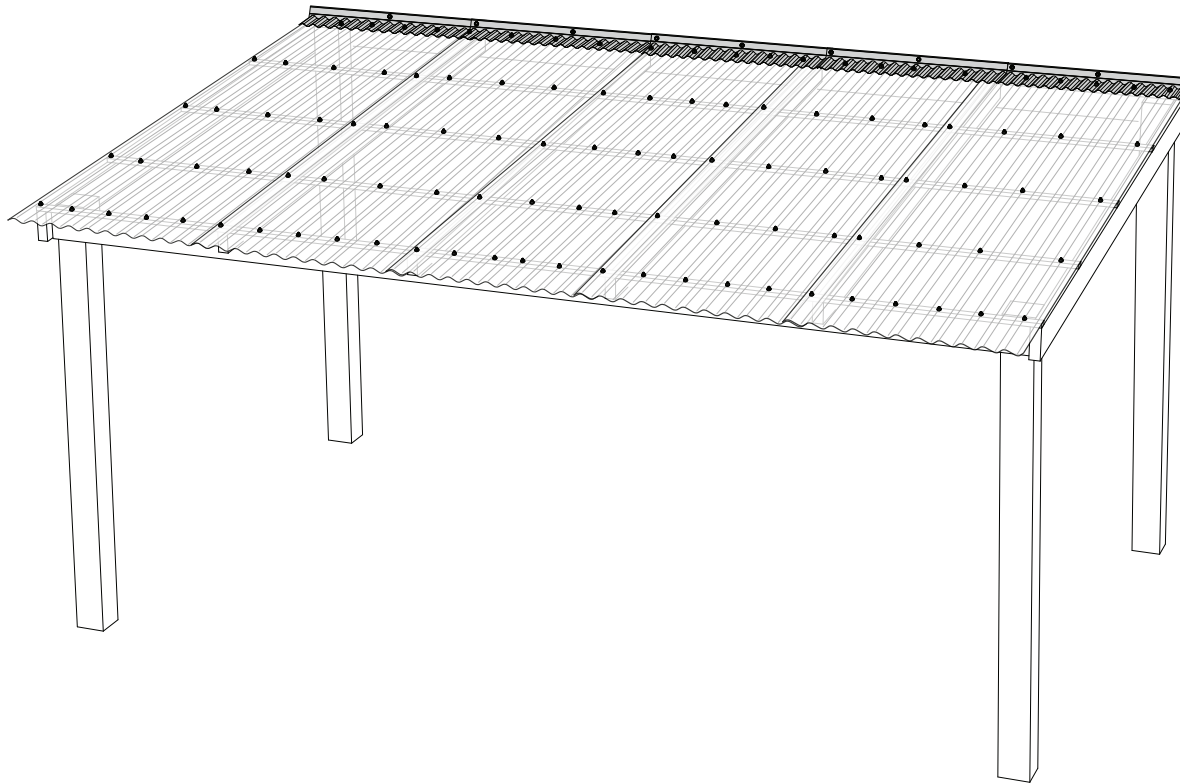


# סנטף® BH וסנטף מלבני | הוראות התקנה



עמידות UV



עמידות לשלג



עמידות להולם



עמידות לרוח



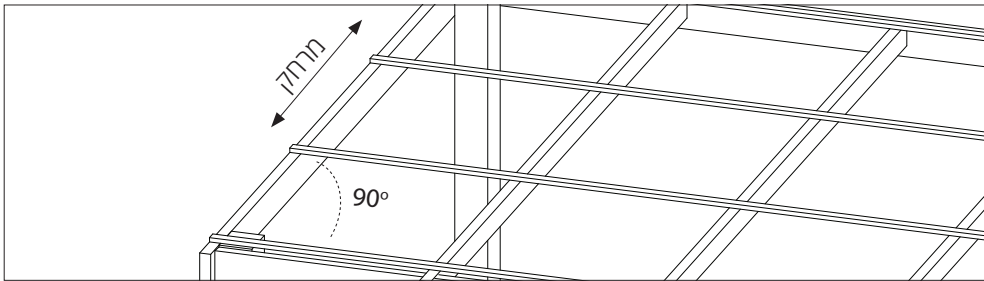
אסתטיקה



קל להתקנה

# לפני התקנה

## מרחק בין מרישים

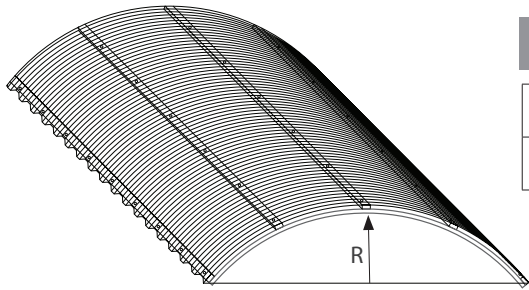


מרחק בין מרישים	פרופיל
600-800 מ"מ	סנטף מלבני
1000-1200 מ"מ	סנטף BH

לפני תחילת ההתקנה וודא 90 מעלות בין מרישים ואגדים.

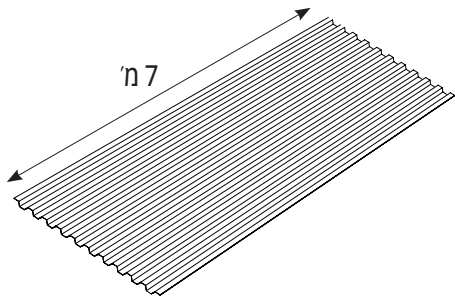
## רדיוס הקשתה מינימאלי

4 מטר	סנטף מלבני
7 מטר	סנטף BH

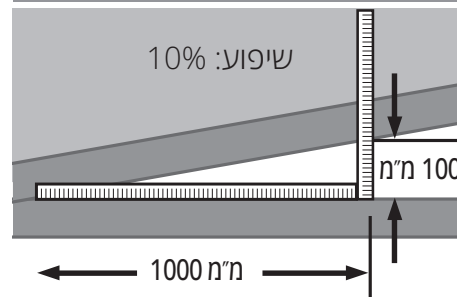


## אורך הלוחות

לפני התקנת הלוחות שאורכם מעל 7 מטר יש להתייעץ עם נציג פלרם.

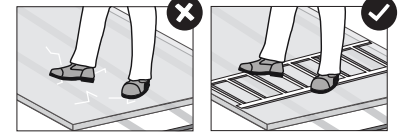


## שיפוע גג מינימאלי



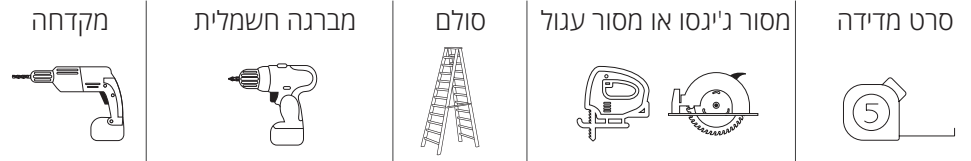
ודא ששיפוע הגג הוא לפחות 10%. שיפוע זה יבטיח ניקוז מים תקין.

## בטיחות קודמת לכל



אין לדרוך על הלוחות בין הקורות. בעת ההתקנה של לוחות סנטף, או בעת עבודות ניקיון ואחזקה, הקפידו תמיד להשתמש בסולם דריכה או במשטח עבודה בטיחותי הנתמכים על ידי לפחות 3 נקודות תמיכה קונסטרוקטיביות.

## כלי עבודה מומלצים



## אביזרים אופציונאליים



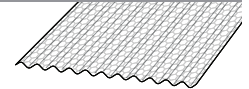
## סנטף BH



+ בורג אטם 25 מ"מ להתקנה בעץ

+ בורג קודח אטם 25 מ"מ להתקנה במתכת

בורג BH פעולה כפולה להתקנה בעץ ובמתכת

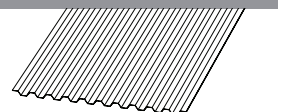


## סנטף מלבני

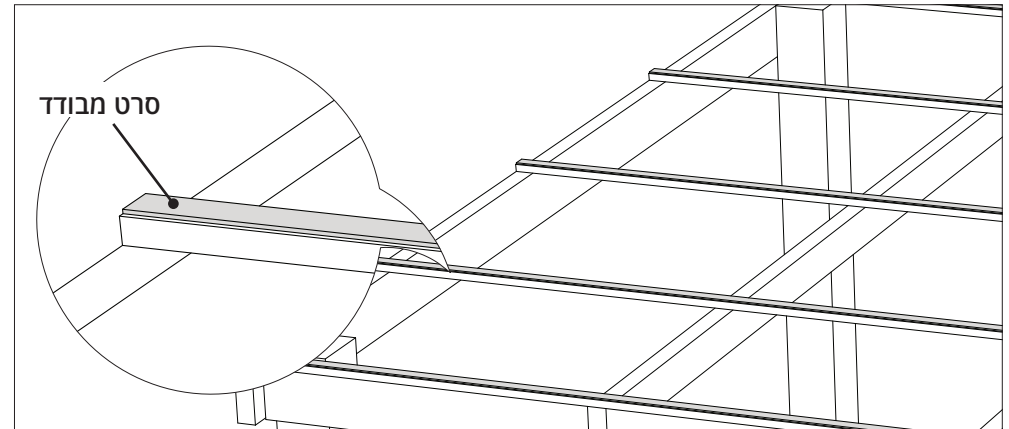


+ בורג אטם 19 מ"מ להתקנה בעץ

+ בורג קודח אטם 19 מ"מ להתקנה במתכת

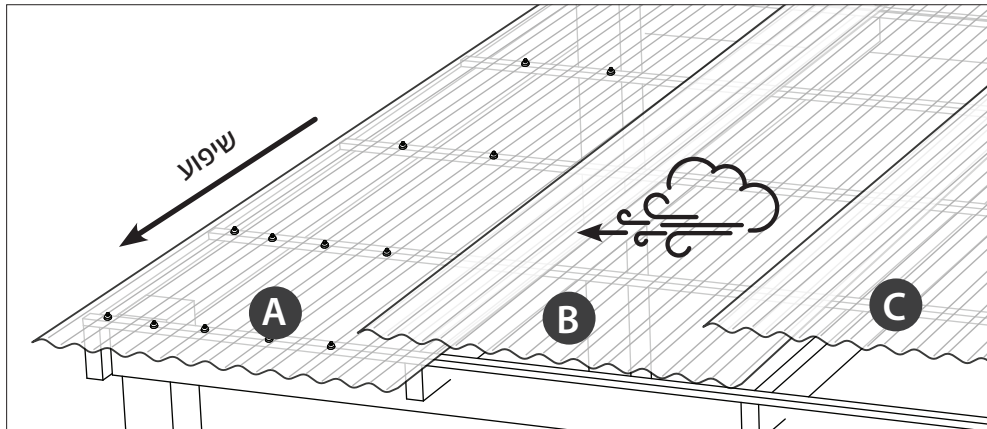


1 הדבקת סרט מבודד



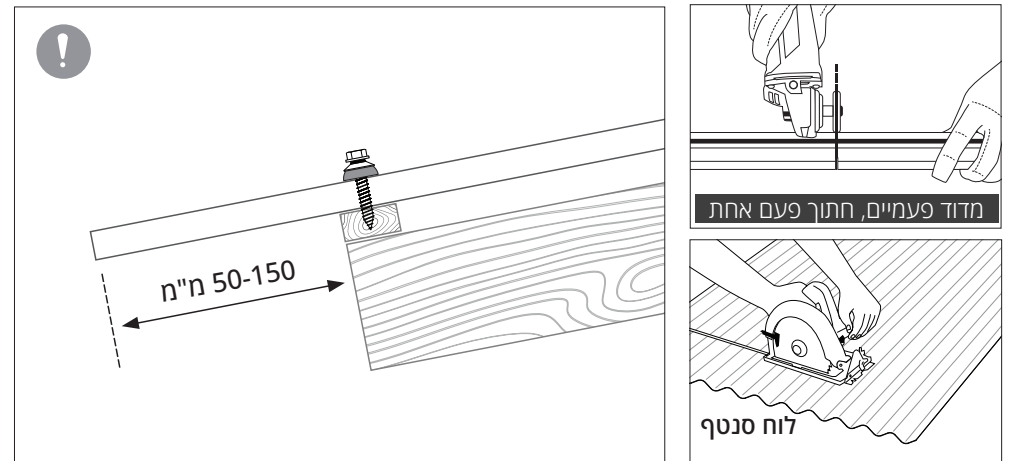
הדבקת סרט מבודד לאורך המרישים מפחיתה חיוך הנוצר מהתפשטות והתכווצות תרמית של הלוח.

3 כיוון פרישת הלוחות



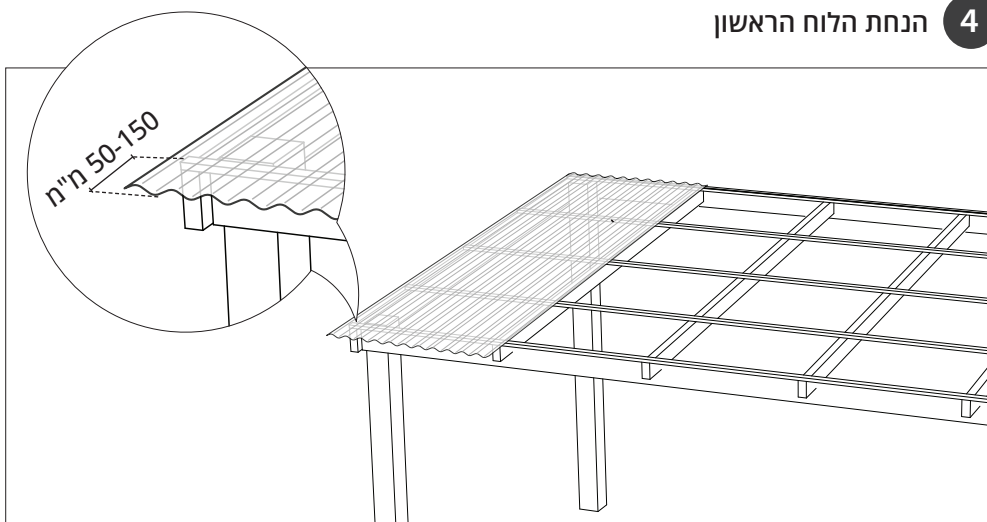
- הנח את הלוחות נגד כיוון הרוח.
- הצב את הלוח הראשון והתקדם נגד כיוון הרוח.
- הערה: כאשר השיפוע פחות מ-5% יש לבצע חפיפה של 2 גלים.

2 מדידה וחיתוך



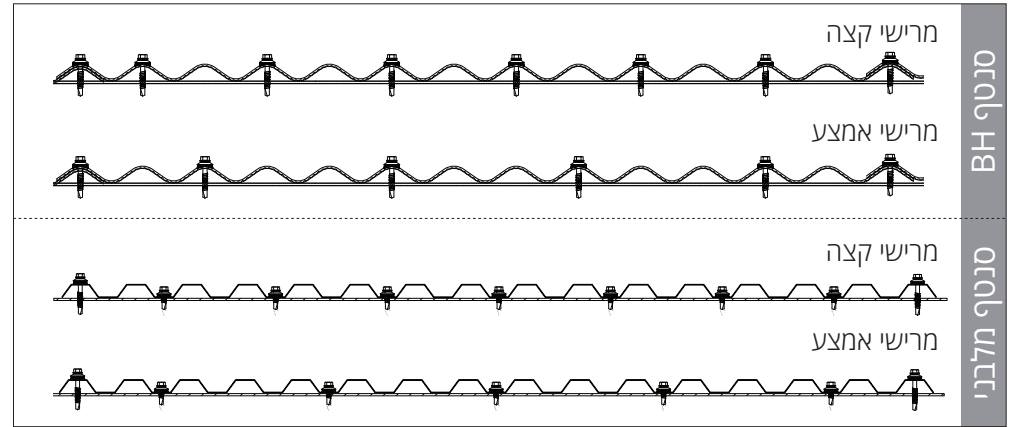
הערה: במקרה של התקנת מחרב, הבלט 50 מ"מ מעבר לקורה.

4 הנחת הלוח הראשון



הבלט 50-150 מ"מ מעבר לקצה הקורה.

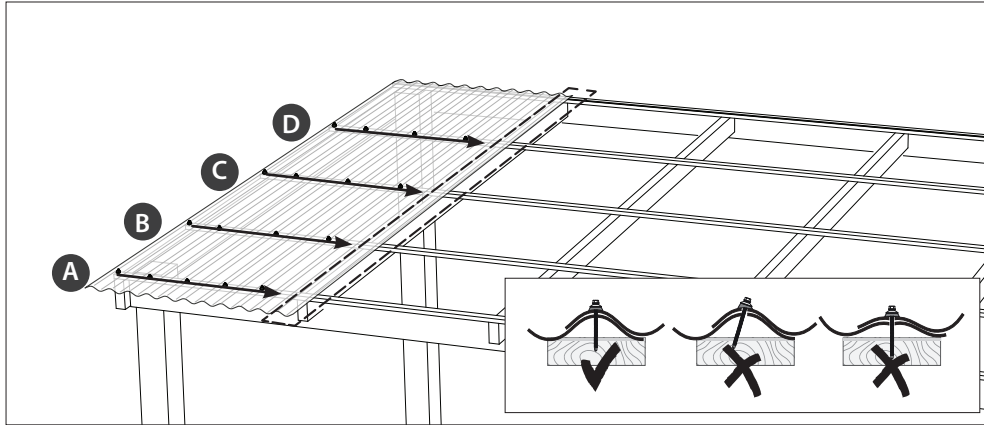
5 שרטוט ברגים



בהתקנת סנטף BH המותקן עם בורג BH יש צורך בקידוח מקדים בקוטר 10 מ"מ **בגלי החפיפה בלבד**.  
בהתקנת סנטף מלבני יש לבצע קידוח מקדים בקוטר 10 מ"מ בכל מיקומי הברגים.

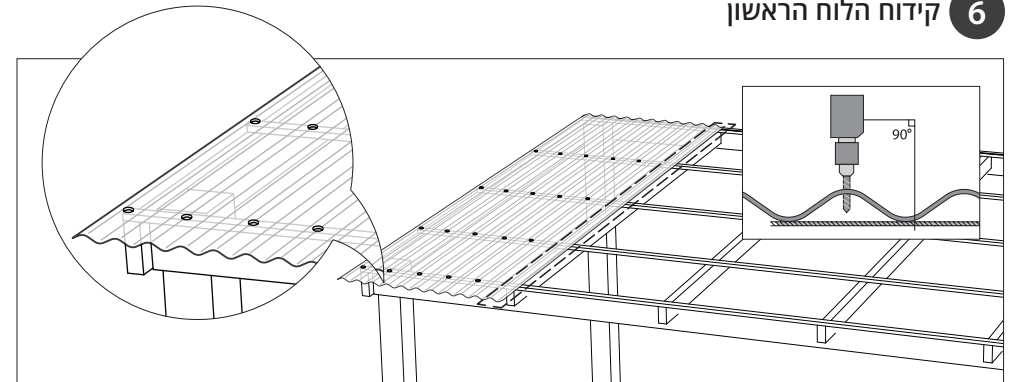


7 התקנת הלוח הראשון



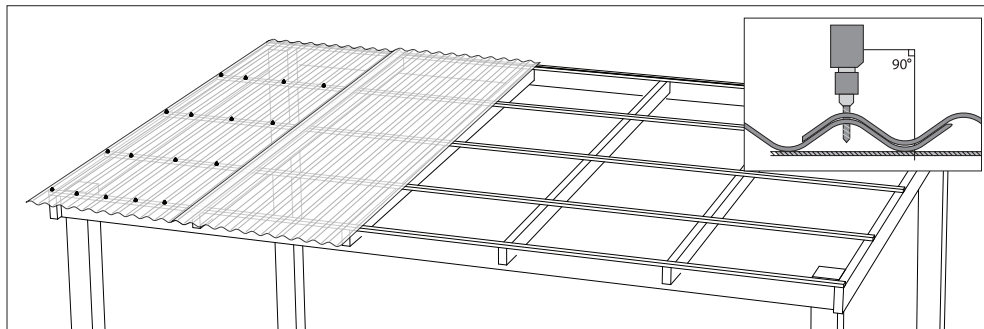
- התחל להבריג את הברגים לפי סכימת הברגים המוצגת בשרטוט.
- התחל בקצה התחתון, והתקדם הצידה ולמעלה.
- הערה: את גל החפיפה יש לקדוח ולהבריג בזמן החיבור עם הלוח הבא.
- במקרה שיותקן מפגש קיר, קידוח וחיבור הלוח מעל המריש העליון יתבצע יחד עם מפגש הקיר.

6 קידוח הלוח הראשון



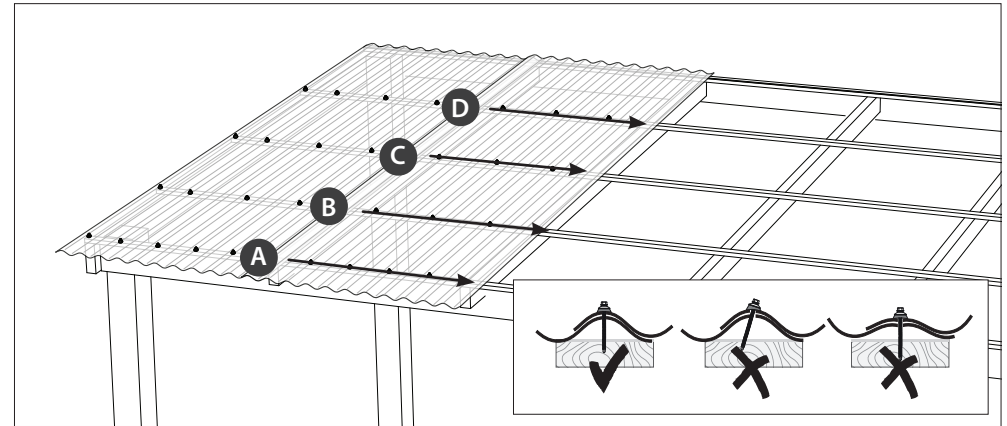
- קדח חורים עם מקדח לברזל או פלסטיק בקוטר 10 מ"מ.
- לפני הידוק הברגים, נקה את השבבים הנוצרים מהקידוח.
- את גל החפיפה יש לקדוח רק בזמן החיבור עם הלוח הבא.
- במקרה שיותקן מפגש קיר, קידוח הלוח מעל המריש העליון, יתבצע יחד עם מפגש הקיר.

8 מיקום וקידוח הלוח השני



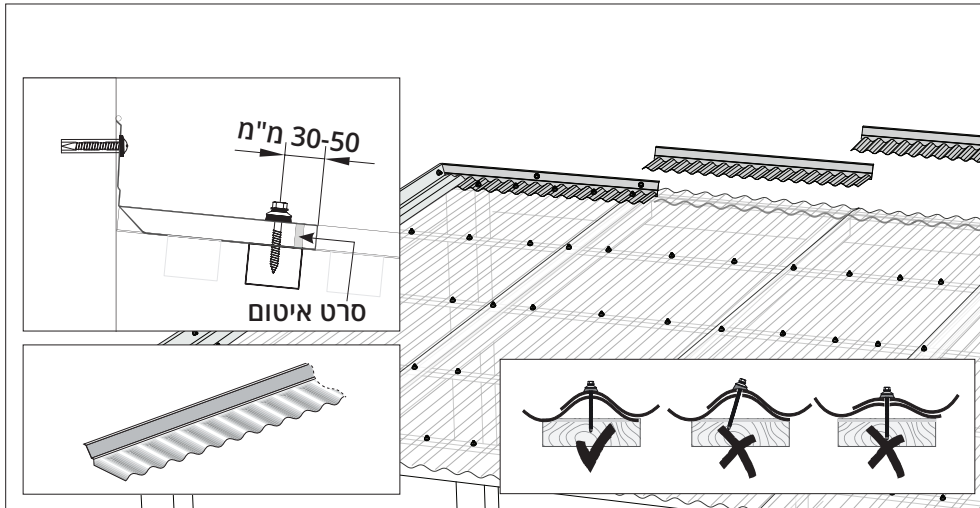
- בגל החפיפה קדח חור בקוטר 10 מ"מ דרך שני הלוחות.
- במקרה שיותקן מפגש קיר, קידוח וחיבור הלוחות מעל המריש העליון יתבצע יחד עם מפגש הקיר.

9 התקנת הלוח השני



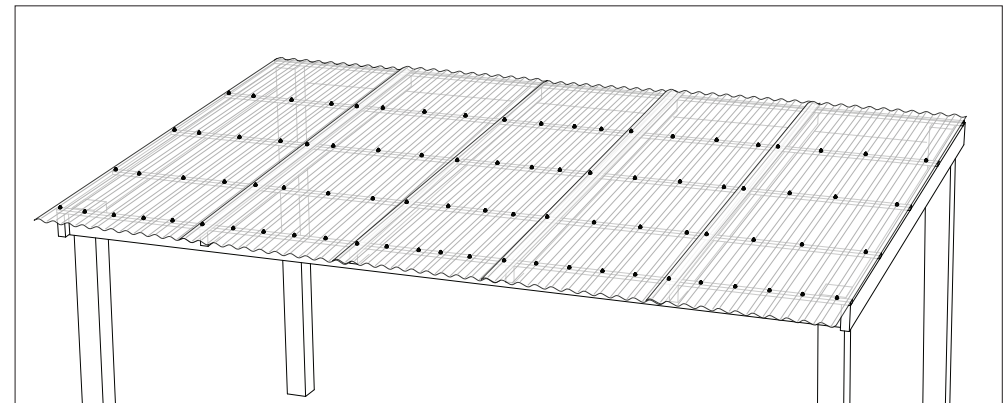
- התחל להבריג את הברגים בגל החפיפה.
- התחל בקצה התחתון, והתקדם הצידה ולמעלה.
- הערה: את גל החפיפה הבא יש לקדוח ולהבריג בזמן החיבור עם הלוח הבא.
- במקרה שיוותקן מפגש קיר, קידוח וחיבור הלוח מעל המריש העליון יתבצע יחד עם מפגש הקיר.

11 מפגש קיר



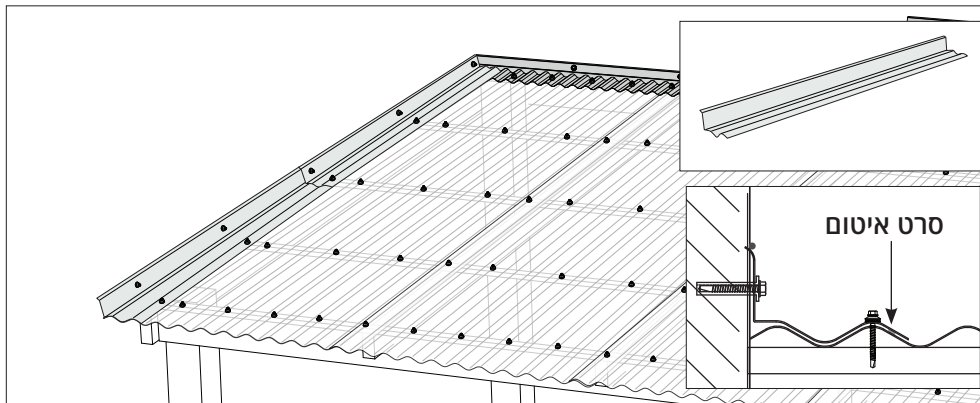
במקרה שהשיפוע קטן מ- 10% יש להשתמש בסרט איטום בוטילי בין האביזר ללוח הסנטף.

10 חזור על שלבים 8-9 עד להשלמת הקירוי



במקרה שיוותקן מפגש קיר, קידוח וחיבור הלוח מעל המריש העליון יתבצע יחד עם מפגש הקיר.

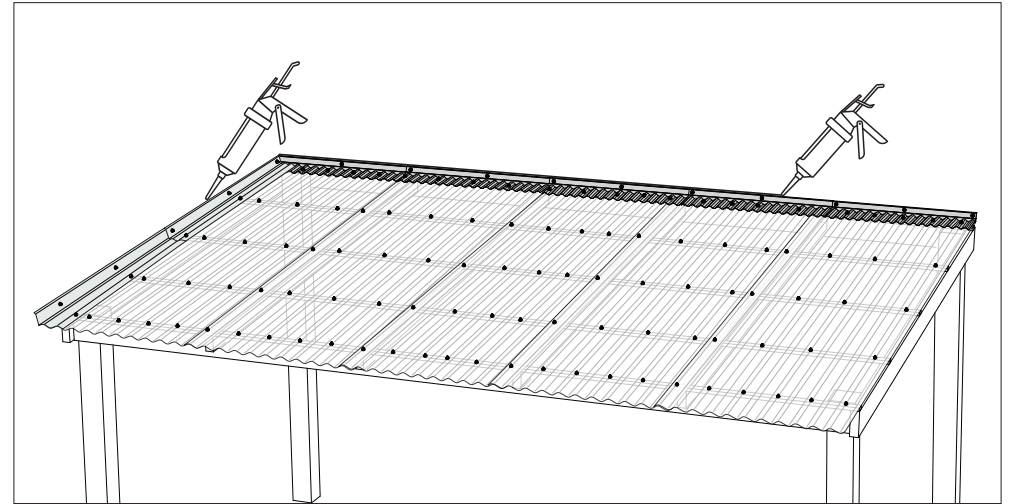
12 מפגש קיר-צד



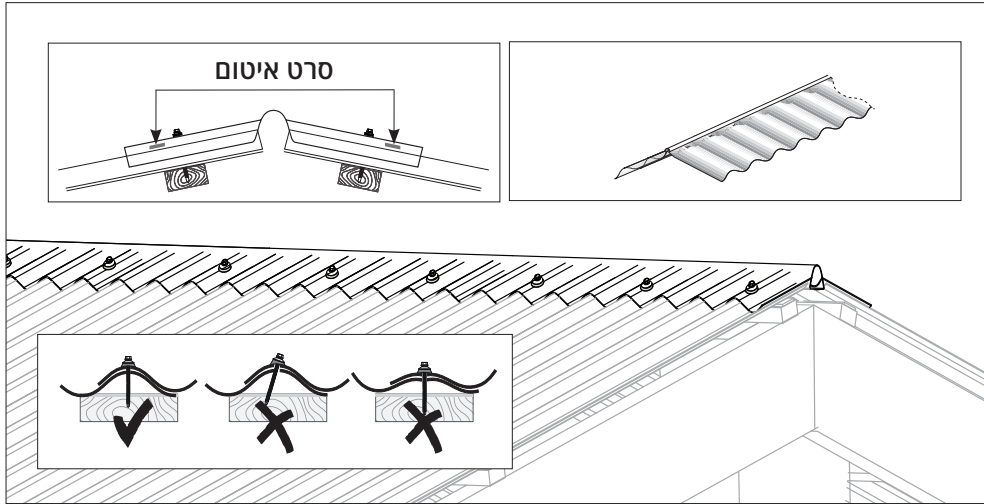
במקרה שהשיפוע קטן מ- 10% יש להשתמש בסרט איטום בוטילי בין האביזר ללוח הסנטף.



13 איטום בסליקון



14 רוכב קודקוד אוליברסלי



במקרה שהשיפוע קטן מ- 10% יש להשתמש בסרט איטום בוטילי בין האביזר ללוח הסנטף.